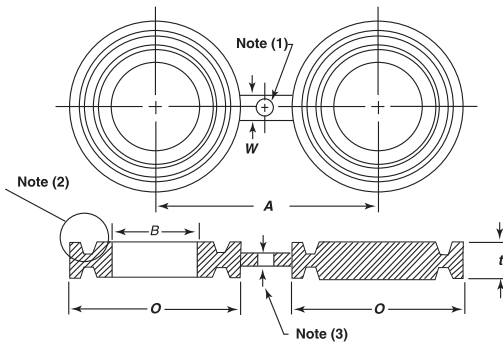
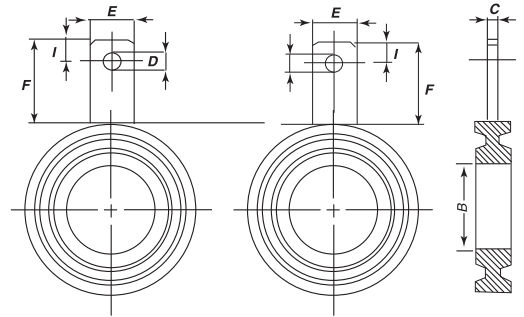




SEZIONATORI DI LINEA/DISCHI A8 - DISCHI E ANELLI SINGOLI R.J.
SPECTACLE FLANGES/FIGURE 8 BLANK - SINGLE BLINDS - RING SPACER R.J.



SEZIONATORI DI LINEA / DISCHI A8
SPECTACLE FLANGES / FIGURE 8 BLANK



DISCHI CIECHI
SINGLE BLINDS

ANELLI DISTANZIATORI
RING SPACERS

NOTE

- 1) Il \varnothing del foro, dove richiesto, è uguale a quello della flangia di pari dimensioni, posizionato in modo tale da non interferire con i bulloni tra le due flange.
- 2) Le dimensioni della cava ring joint sono secondo ANSI B 16.5.
- 3) La congiunzione tra l'anello e il disco può essere integrale o saldato al disco cieco e all'anello. La congiunzione dovrà essere in grado di sostenere il peso del disco cieco e dell'anello in tutti gli orientamenti senza deformarsi.

NOTES

- 1) Hole size (where required due to bolt spacing) shall be the same as the flange bolt hole and located such that it will not interfere with bolting between two flanges.
- 2) Female ring joint groove dimensions shall be in accordance with ANSI B 16.5.
- 3) The handle or web (tie bar) may be integral or attached to the line blank or spacer. The web and its attachment shall be capable of supporting the weight of the blank or spacer in all orientations without permanent deformation to the web.

CLASSE/CLASS 600 ANSI B 16.48

DN	O	B	T	A	W	I	F	D	C	E
1/2"	51	21	19,1	65	38	12	100	12	4	25
3/4"	64	27	22,4	80	45	12	100	12	4	25
1"	70	34	22,4	90	51	12	100	12	6	25
1 1/4"	79	42	22,4	100	51	12	100	12	6	25
1 1/2"	90	48	22,4	115	57	12	100	12	6	25
2"	108	61	28,4	125	57	12	100	12	6	25
2 1/2"	127	73	31,8	150	57	12	100	12	6	25
3"	146	89	31,8	170	57	17	135	17	10	35
3 1/2"	159	102	35,1	185	64	17	135	17	10	35
4"	175	114	35,1	215	64	17	150	17	10	35
5"	210	141	38,1	265	70	17	150	17	10	35
6"	241	168	44,5	290	83	17	150	17	15	35
8"	302	219	50,8	350	95	17	150	17	15	35
10"	356	273	57,2	430	102	17	160	17	20	35
12"	413	324	63,5	490	121	17	160	17	20	35
14"	457	356	66,5	525	127	20	180	20	25	40
16"	508	406	73,2	605	127	20	180	20	25	40
18"	575	457	79,2	655	127	20	180	20	25	40
20"	635	508	88,9	725	127	20	180	20	30	40
24"	749	610	104,6	840	152	25	230	25	30	50

DIMENSIONS IN MM.