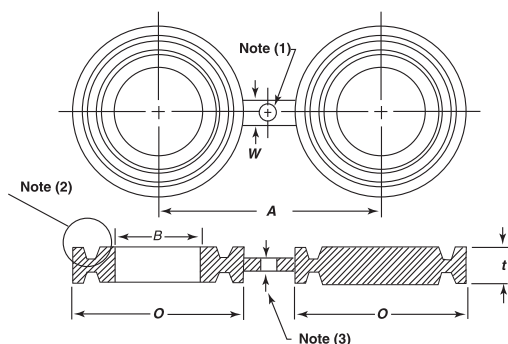
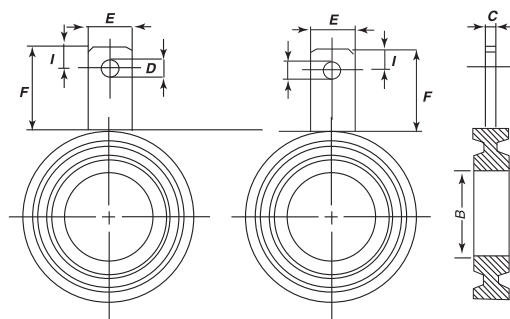




SEZIONATORI DI LINEA/DISCHI A8 - DISCHI E ANELLI SINGOLI R.J. SPECTACLE FLANGES/FIGURE 8 BLANK - SINGLE BLINDS - RING SPACER R.J.



SEZIONATORI DI LINEA / DISCHI A8
SPECTACLE FLANGES / FIGURE 8 BLANK



DISCHI CIECHI
SINGLE BLINDS

ANELLI DISTANZIATORI
RING SPACERS

NOTE

- 1) Il \varnothing del foro, dove richiesto, è uguale a quello della flangia di pari dimensioni, posizionato in modo tale da non interferire con i bulloni tra le due flange.
- 2) Le dimensioni della cava ring joint sono secondo ANSI B 16.5.
- 3) La congiunzione tra l'anello e il disco può essere integrale o saldato al disco cieco e all'anello. La congiunzione dovrà essere in grado di sostenere il peso del disco cieco e dell'anello in tutti gli orientamenti senza deformarsi.

NOTES

- 1) Hole size (where required due to bolt spacing) shall be the same as the flange bolt hole and located such that it will not interfere with bolting between two flanges.
- 2) Female ring joint groove dimensions shall be in accordance with ANSI B 16.5.
- 3) The handle or web (tie bar) may be integral or attached to the line blank or spacer. The web and its attachment shall be capable of supporting the weight of the blank or spacer in all orientations without permanent deformation to the web.

CLASSE/CLASS 150 ANSI B 16.48

DN	O	B	T	A	W	I	F	D	C	E
1/2"	—	—	—	—	—	—	—	—	—	—
3/4"	—	—	—	—	—	—	—	—	—	—
1"	64	34	19,1	80	51	12	100	12	6	25
1 1/4"	73	42	19,1	90	51	12	100	12	6	25
1 1/2"	83	48	19,1	100	57	12	100	12	6	25
2"	102	61	19,1	120	57	12	100	12	6	25
2 1/2"	121	73	22,4	140	57	12	100	12	6	25
3"	133	89	22,4	150	57	17	135	17	10	35
3 1/2"	154	102	22,4	175	64	17	135	17	10	35
4"	172	114	22,4	190	64	17	135	17	10	35
5"	194	141	25,4	215	70	17	135	17	10	35
6"	219	168	25,4	240	83	17	135	17	15	35
8"	273	219	28,4	300	95	17	135	17	15	35
10"	330	273	31,8	360	102	17	135	17	20	35
12"	406	324	35,1	430	121	17	135	17	20	35
14"	426	356	35,1	475	127	20	160	20	25	40
16"	483	406	38,1	540	127	20	160	20	25	40
18"	546	457	41,1	580	127	20	160	20	25	40
20"	597	508	41,1	635	127	20	160	20	30	40
24"	711	610	47,8	750	152	25	200	25	30	50

DIMENSIONS IN MM.